



S X (NELEUS)
S K (re//brass)
S B (Beans)
S S (SUMERGE)
セイフティーセカンド
ジャンクション
取扱説明書

はじめに...

まえがき

お買い上げいただきありがとうございます。
本製品は、レジャーダイビングにおける使用を前提とした潜水器材です。
本書はレジャーダイビング用開放式スクーバのシングルホース型セイフティーセカンドレギュレーター(以下セイフティーセカンドと記します)をご使用いただくための取扱説明書です。

本書は、国際的に認知されている潜水指導団体の講習を受けCカードを取得した方はもちろん、講習等でご使用になられる方にも、レギュレーターの正しい使用方法や技術を習得する上でお役に立つものと考えております。本書をよくお読みになり、内容を十分に理解された上で実際にご使用くださいますようお願いいたします。またダイビング前にこの説明書をご覧になれるよう、お出かけの際はいつもお持ちいただく事をお勧めいたします。

本書は紛失なされぬよう大切に保管ください。紛失された際は、お買い上げ店もしくは弊社商品取扱店におたずねください。後日、再交付いたします。

本製品は、レジャーダイビング用レギュレーターと組み合わせて使用するダイビング用品です。従いまして、レギュレーターの正しい取扱いの知識も必要となります。本取扱説明書とともに、ご使用となる組み合わせ器材の取扱説明書をご利用ください。

また、レギュレーターの機種によっては、本製品との組み合わせによる使用に適さない事も考えられます。

ビーイズム社製器材との組み合わせによるご使用をお勧め致します。

セイフティーセカンドの設計内容に関する不断の研究・改良の結果、本書の内容の中にお買い上げの製品と詳細において異なる場合があります。

お買い上げの製品またはこの取扱説明書の内容につきましてのご質問は、右記までご遠慮なくお問い合わせください。

目次

まえがき	1
▲必ずお読みください	2
各部のなまえと仕様	3~4
特徴	5
各種ホースを取り付ける	6
使用前の点検とセッティング	6~7
基本使用方法	8
かたづけ方と保管	9
定期点検・アフターサービス	10
故障?と思ったら	11

株式会社ビーイズム

東京都中央区東日本橋3-6-18 NFビル5F

〒103-0004

電話 (03)5640-8126 (代) FAX (03) 5640-8131

必ずお読みください

使用目的

本製品は、レジャーダイビングにおける使用を前提とした潜水器材です。
レギュレーターとの接続によりその使用が可能となり、レジャーダイビング時における、「タンク内空気の供給」を行うレギュレーターセカンドステージの予備の呼吸装置です。

安全上のご注意

安全にご使用いただくためには、正しい取扱いと定期的な保守が不可欠です。本書ならびにその他組合わせる器材の取扱説明書に示されている安全に関する注意事項をよくお読みになってから、ダイビングを行ってください。

本書および製品への表示では、製品を安全に正しくお使いいただき、あなたや他の人々への危険や財産への損害を未然に防止するため、いろいろなマークを使用しています。

その表示や、意味は以下の通りです。

▲ 危険

守らないと、重大な怪我や死亡事故につながる可能性が極めて高い事柄です。

▲ 警告

守らないと、重大な怪我や死亡事故につながる可能性がある事柄です。

▲ 注意

守らないと、人が障害を負う危険や物損事故が起きる可能性がある事柄です。

【お知らせ】 知っているると便利な操作や解説です。

▲ 危険

- 本製品を使用する場合は、国際的に認知されている潜水指導団体の講習を受け、Cカードを取得し器材の正しい取扱い方法を身につけた後、または潜水指導団体の指示のもとでご使用ください。人身事故につながる恐れがあります。
- 絶対に一人で潜らず、必ずバディシステムを守るようにしてください。単独潜水は、重大な事故につながる可能性があります。あり大変危険です。
- 本製品をご利用になる前に、必ず本書により、取り扱い方法、および警告や注意事項をすべて理解してください。また、海洋で本格的に使用する前に、使い方を理解してからご使用ください。
- 本製品を、レジャーダイビング以外の目的で使用しないでください。
- 本製品に異常が見受けられた場合、速やかに使用を中止し、お買い上げ店もしくは弊社商品販売店にご相談ください。

▲ 警告

- スクーバダイビングを行う際には、必ず良好な健康状態で行なってください。少しでも体調に不安を感じた場合には、絶対に無理は避けダイビングを中止してください。
- スクーバダイビングを行なう前にはアルコール類の摂取や、薬品類の服用は避け、体調の悪い方や持病のある方は必ず事前に医師の診断をお受ください。
- 本製品は、一般の健康で平均的体力を持った人を基準に設計しています。個々のダイバーはそれぞれ自分にあった安全なダイビング計画の作成と遂行を行なってください。
- ホースを折ったり引っ張ったりしないでください。壊れるばかりでなく人身事故につながる恐れがあります。
- 本製品は、通常水域（海洋、湖、淡水及び海水プール）で使用するレジャーダイビング用レギュレーターです。特殊な（薬物、溶剤、油分、等がある）環境での使用はできません。
- レギュレーターファーストステージおよびセカンドステージの水感知穴をふさぐとレギュレーターが正常に作動いたしません。水感知穴はふさがらないでください。
- 本製品は、大気中の空気を250bar以内に充填できるタンクに取付使用可能となるように設計されています。したがって純酸素や酸素濃度の高いタンクは使用できません。
- チタン製のレギュレーターには酸素濃度40%を超えるタンクは使用しないでください。発火・燃焼などが発生し人身事故につながる恐れがあります。

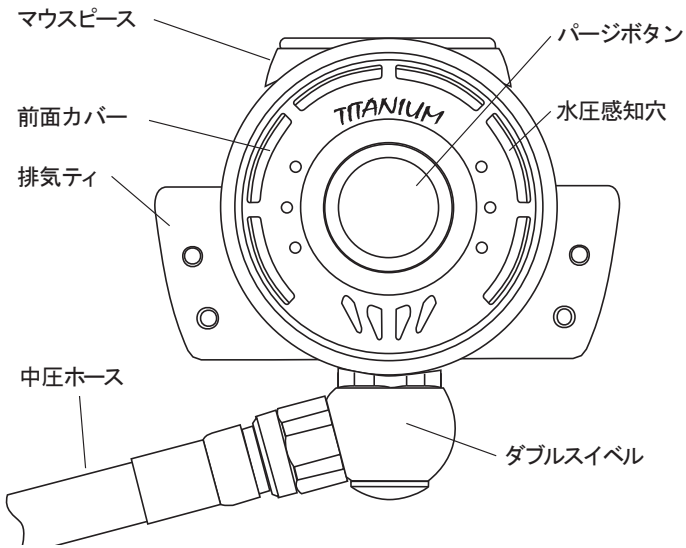
▲ 注意

- ガソリン等の溶剤類、化粧品等のスプレー液やクリーナー液、接着剤及び塗料、酸やアルカリなどが付着すると、変質することがあります。これらが本体およびホースに付着しないよう十分注意してください。
- 体型にあったホース長さを使用してください。ホースの長さが極度に体型と合わない際は、表示が見にくかったり、地面に引きずりぶつけ壊れるなど、さまざまな支障が考えられます。体型にあったホース長さをご使用ください。
- 通常の使用状態でのショックには十分耐えますが、落としたり、強くぶつけたりすると故障の原因になります。
- 改造は、安全上問題となることがあります。改造はしないでください。改造によるトラブルに関しては責任を負いかねます。

各部のなまえと仕様

S X 2 3 1 0 K

各部のなまえ



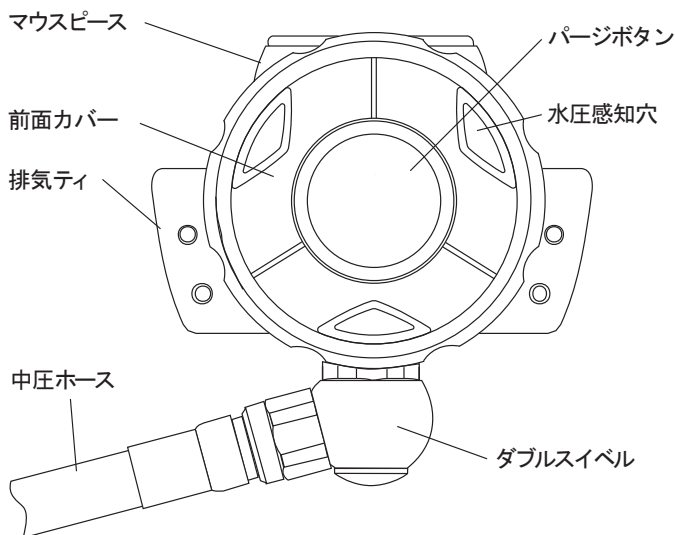
仕様

セカンドステージ

重量 (ホース含む) … 360 g
 排気ティ幅 … 90 mm
 可動方式 … ダイアフラム併用ダウンストリーム
 使用温度範囲 … +5 ~ +50°C
 材質
 本体ケース : POM樹脂
 フェイスカバー : 純チタン
 マウスピース : シリコンゴム
 バルブ : チタン、POM樹脂

S K 2 7 3 0

各部のなまえ



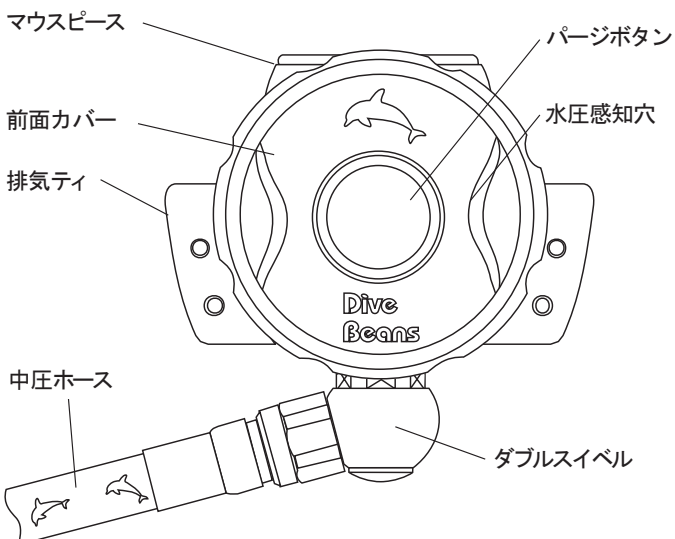
仕様

セカンドステージ

重量 (ホース含む) … 382 g
 排気ティ幅 … 90 mm
 可動方式 … ダイアフラム併用ダウンストリーム
 使用温度範囲 … +5 ~ +50°C
 材質
 本体ケース : POM樹脂
 フェイスカバー : APS樹脂
 マウスピース : シリコンゴム
 バルブ : 銅合金、POM樹脂

S B 2 6 0 0

各部のなまえ



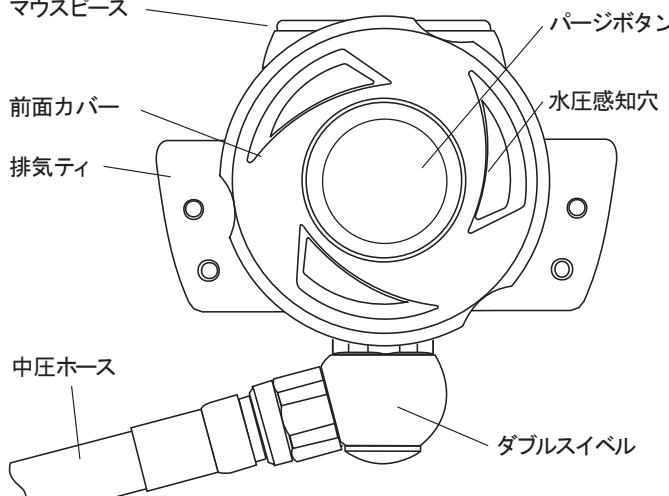
仕様

セカンドステージ

重量 (ホース含む) … 380 g
 排気ティ幅 … 90 mm
 可動方式 … ダイアフラム併用ダウンストリーム
 使用温度範囲 … +5 ~ +50°C
 材質
 本体ケース : POM樹脂
 フェイスカバー : ABS樹脂
 マウスピース : シリコンゴム
 バルブ : 銅合金、POM樹脂

各部のなまえと仕様

SS2600

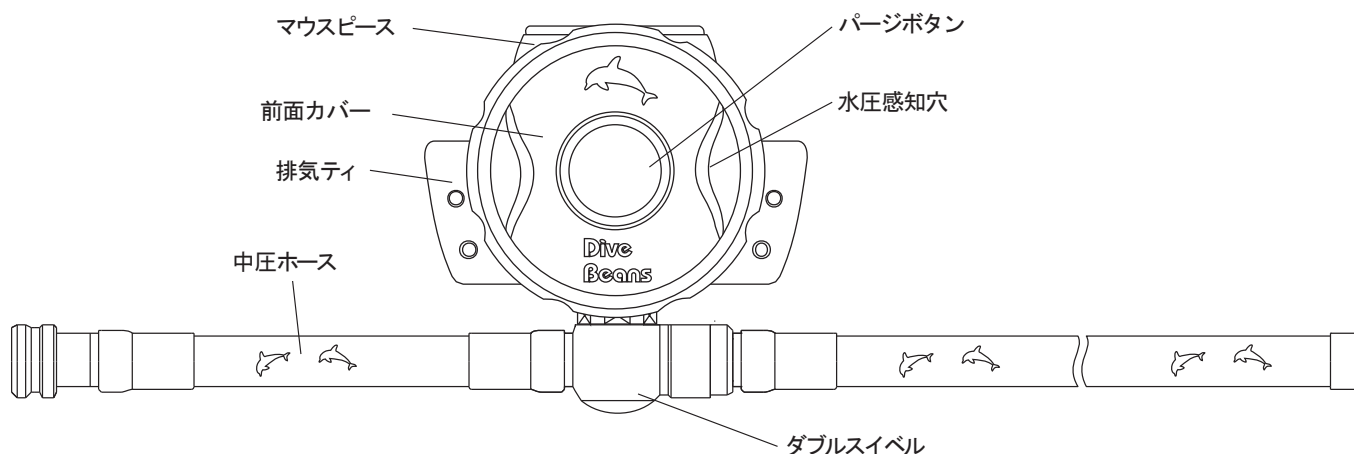
各部のなまえ	仕様
	セカンドステージ 重量 (ホース含む) … 382 g 排気ティ幅 … 90 mm 可動方式 … ダイアフラム併用ダウンストリーム 使用温度範囲 … +5 ~ +50°C 材質 本体ケース : POM樹脂 フェイスカバー : ABS樹脂 マウスピース : シリコンゴム バルブ : 銅合金、POM樹脂

SX・SK・SB・SS共通

ホース部分仕様

ホース長さ	800 mm
外径	13 mm
内管・外皮材質	塩化ビニール樹脂
継手金具材質	銅合金
継手ネジの呼び	3/8-24UNF
ホース最高使用圧力	15 bar
最小曲げ半径 (ホース内側)	115 mm
ホースガード	標準装備
	材質 : エラストマー樹脂

SB2601



仕様	ホース部分仕様
セカンドステージ	
重量 (ホース含む) … 425 g	ホース長さ … 170 - 550 mm
排気ティ幅 … 90 mm	外径 … 13 mm
可動方式 … ダイアフラム併用ダウンストリーム	内管・外皮材質 … 塩化ビニール樹脂
使用温度範囲 … +5 ~ +50°C	継手金具材質 … 銅合金
材質	継手ネジの呼び … 3/8-24UNF
本体ケース : POM樹脂	ホース最高使用圧力 … 15 bar
フェイスカバー : ABS樹脂	最小曲げ半径 (ホース内側) … 115 mm
マウスピース : シリコンゴム	ホースガード … 標準装備
バルブ : 銅合金、POM樹脂	材質 : エラストマー樹脂

特徴

本製品の特徴

■専用樹脂ホースの採用

中圧ホースには軽量の専用樹脂ホースを採用しています。無臭性（食品衛生法適合ホース）なので、供給するエアも清潔です。また、柔軟性にも優れ、口元のストレスも軽減します。

■ダブルスイベルの採用

セカンドステージと中圧ホースの接続はダブルスイベル機構を採用し、セカンドステージが前後・左右に360度回転可能です。これによりダイバーの顔の動きに無理なく追従し快適にご使用いただけます。

■中圧ホース金具のグローバルスタンダード対応

中圧ホース金具はJISネジから、米国ダイビング業界標準のANSI.Z86.7.2完全準拠形状に変更いたしました。

セイフティーセカンド

■お好みに合わせたホース長さを選べます（別料金）

ホース長さが500mm～2,000mmまで50mm単位で注文できます。（標準長さは800mmです。）

ジャンクション

■お好みに合わせたホース長さを選べます（別料金）

1STステージ取付側のホース長さが350mm～750mmまで50mm単位で注文できます。（標準長さは550mmです。）

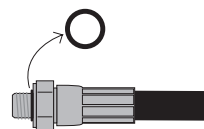
■ジャンクションスタイルの採用

B. C. 中圧ホースと一体型の予備空気源です。

各種ホースを取り付ける

⚠ 警告

- レギュレーターファーストステージをタンクに接続しない状態で取り付けてください。作業中ファーストステージ内に圧力がかかっていると、ポート蓋が飛ぶなどして危険です。
- 各ホースの接続ネジ部根元にOリングがセットされていることをご確認ください。Oリングが無い場合エア漏れの原因となります。



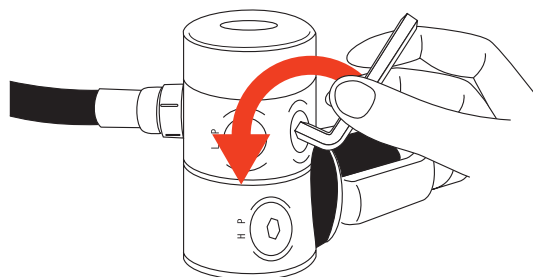
⚠ 注意

- 高圧、中圧ホース及びプラグの接続は弊社商品取扱販売店で行ってもらって下さい。
- ホース金具をスパナで締め付ける際は、9.8 N・m(100kgf・cm)の締め付けトルク（締め付け開始から 1/36 回転）を守って下さい。ネジ部を痛める原因となります。締め付けられる側（ゲージ、セイフティーセカンドなど）の取扱説明書に記載された締め付けトルクが 9.8 N・m より小さい値の場合は、その値を守って下さい。

中圧ホースを取りつける

※中圧ホース：セイフティーセカンドのホース

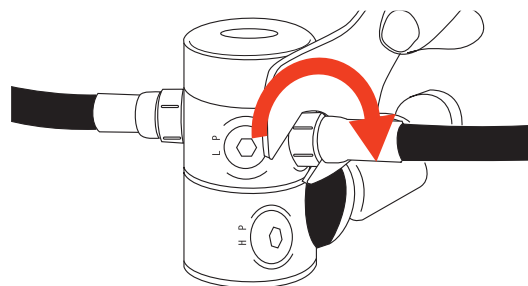
- 1 レギュレーターのファーストステージのL.P. ポートの蓋を外してください。



⚠ 警告

- 中圧ホースはL.P. ポートに接続し、中圧ホースの継手ネジのサイズが 3/8-24UNF のものだけを接続して下さい。器材の破損をまねくだけでなく、ホースが抜けるなどして人身事故につながる恐れがあります。

- 2 中圧ホースをL.P. ポートに、スパナで時計方向に回して締め付けてください。締め付けトルクは 9.8N・m(100kgf・cm) です。



使用前の点検とセッティング

⚠ 警告

- 以下の種々点検により、レギュレーターに異常があったら使用してはいけません。
- 異常がみられた場合は、お買い上げ店もしくは弊社商品取扱販売店にご相談ください。正常でないレギュレーターの使用は人身事故につながる恐れがあります。

1 ホースの点検

レギュレーターをタンクバルブにセッティングする前に、ホースが破損していないか、折れていないかを点検します。ファーストステージに接続されているセイフティーセカンドのホース、高圧ホースなどホースすべてを点検します。

2 セカンドステージの点検

⚠ 警告

- フェイスカバーの締め付けが緩んでいないか点検して下さい。緩んでいたら締め付けて下さい。



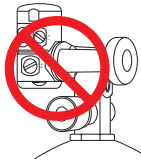
セカンドステージの各部に外観上割れや亀裂がないかを点検します。

使用前の点検とセッティング（つづき）

3 タンクへのセッティング

警告

- タンクにレギュレーターが正しい向きにセットされていること、ヨークスクリーユがしっかり閉まっていることを確認してからタンクバルブを開けてください。

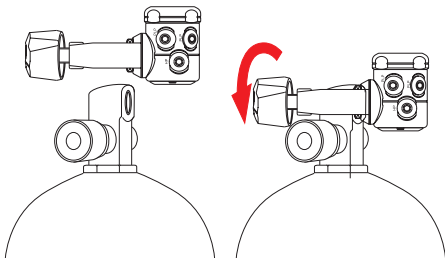


- タンクバルブはゆっくり開けてください。

注意

- ヨークスクリーユは強く締め付け過ぎないでください。使用後取れなくなることがあります。

- (1) タンクバルブにOリングがついていることを確認します。
- (2) レギュレーターセカンドステージが右肩からでる向きにし、タンクバルブのOリングの溝にレギュレーターファーストステージの接続口があうよう、ヨークをかぶせます。
- (3) ヨークスクリーユを右に回し、接続口がガタつかなくなるまで締めつけます。



- (4) タンクバルブを開ける前にマウスピースをくわえて口で吸ってみて、空気が漏れて入ってこない事を確認します。
- (5) タンクバルブをゆっくり開け、全開まで開けてから半回転戻します。

【お知らせ】

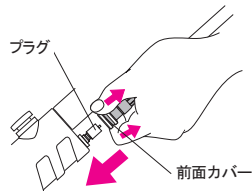
○タンクバルブにも種類があります。タンクバルブに関しての不明な点は、タンクバルブの取扱説明書をご覧ください。

4 カプラーをインフレーターに接続する（ジャンクションの場合）

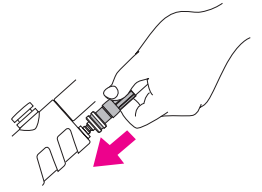
警告

- カプラー接続の作業を行うときは、タンクバルブを閉じレギュレーターのパージボタンを押してホース内の圧縮された空気を抜いてください。

- (1) カプラーのカラーを引きながら、B、C、インフレータープラグに軽く差し込みます。



- (2) カプラー根元に持ち替え、"カチッ"と音がするまで押し込みます。



- (3) カプラー根元を持ち、引っ張り、抜けないか確認して下さい。抜けてしまった場合は、はじめからやり直して下さい。

5 エアー漏れをチェック

- (1) タンクバルブを開ける前にマウスピースをくわえて口で吸ってみて、空気が漏れて入ってこない事を確認します。
- (2) タンクバルブをゆっくり開け、全開まで開けてから半回転戻します。
- (3) レギュレーターのファーストステージ、セカンドステージ、ホース接続部、ホース等エアーが漏れてないか点検します。
- (4) インフレーターとの接続部分を（カプラーまわり）から空気が漏れていたらバルブを閉じ、レギュレーターセカンドステージのパージボタンを押すなどして、ホース内の圧力がかかっている状態にしてから、もう一度カプラーを付け直し再度チェックします。

（それでも漏れている場合は、使用を中止しお買い上げ店もしくは弊社商品取扱店にご相談下さい。）

6 吸排気のチェック

警告

- セッティング後レギュレーターセカンドステージから正常にエアーが出ない時は使用しないでください。
- 吸った空気に匂いがあるときは、そのタンクの使用を中止し、他のタンクに付け替えてください。タンクを替えても匂いが取れないときは、そのレギュレーターの使用を中止してください。

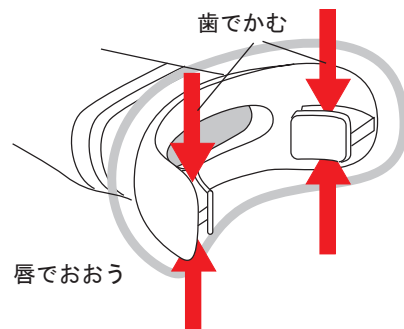
マウスピースをくわえて4～5回口で呼吸し、エアーが無理なく流れてくることを確認してください。

マウスピースのくわえ方

注意

- マウスピース突起部は強くかまないで下さい。強くかむと切れる事があります。

マウスピースの突起部を歯で軽くかみ、全体を唇でおおうようにくわえます。

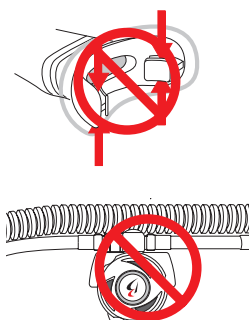


基本使用方法

くわえ方

▲ 警告

- マウスピース突起部は強くかまないで下さい。強くかむと切れ、口からはずれ易くなり溺れるなど人身事故につながる恐れがあります。
- セカンドステージはホース付け位置が下位置にくるようにくわえてください。



マウスピースが上位置、ホースが下位置にくるようにくわえます。

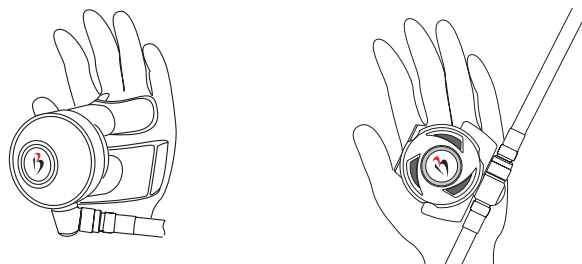
フリーフローしたら…

▲ 注意

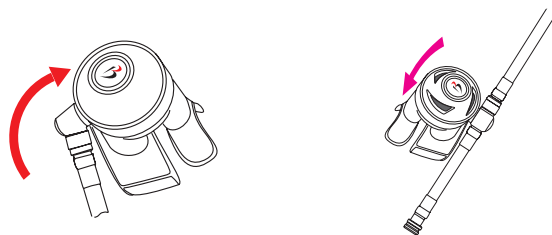
- エントリー直後レギュレーターセカンドステージからフリーフローすることがありますが下記に説明する方法で止まらない場合は使用を止めてください。



▼ マウスピースの穴を手のひらや指でふさいでください。



▼ 水中ではマウスピースを下に向けます。



呼吸をする

【お知らせ】

- 呼吸しているときレギュレーターフェイスカバー面が、水面を向くと呼吸抵抗が増します。



マウスピースをくわえレギュレータークリアの後、口で大きくゆっくりと呼吸します。

【お知らせ】

- エントリー直後などセカンドステージの向きなどによって、マウスピース部より空気が吹き出すことがあります。上記の方法で止まったときは、故障ではありません。

レギュレータークリア

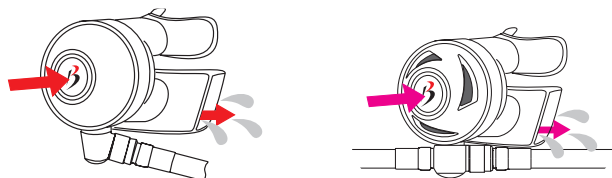
▲ 警告

- 空気を吸う前に、必ずレギュレータークリアを行い排水してから呼吸してください。誤って水を飲み溺れの原因となることがあります。
- レギュレータークリアを習得していない状態で行うと、水を飲み溺れの原因となることがあります。レギュレータークリアの練習は、潜水指導団体の指導のもとで行ってください。

空気を吸う前に、レギュレーターセカンドステージ内に入った水の排出動作（レギュレータークリア）を行います。

■ パージボタンによるレギュレータークリア

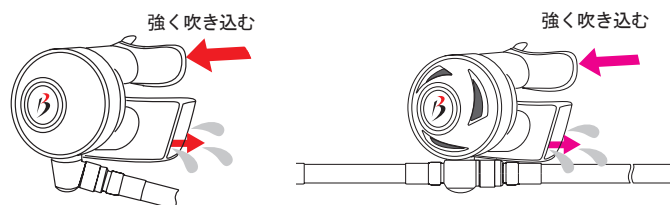
マウスピースをくわえた状態で、息を吐きながらパージボタンを押します。水が残っている場合もあるので、水を飲まないようにゆっくりと少しずつ息を吸い、残っている場合はもう一度行います。



■ 呼気によるレギュレータークリア

マウスピースをくわえた状態で、息を強く吹き出しセカンドステージ内の水を吹き出します。

水が残っている場合もあるので、水を飲まないようにゆっくりと少しずつ息を吸い残っている場合はもう一度強く息を吹き出します。



【お知らせ】 ○斜め上向きの姿勢をとることでより水の排出を効果的に行えます。

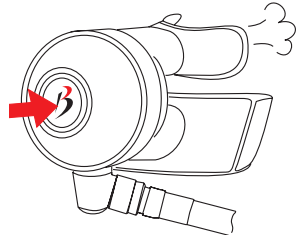
かたづけ方と保管

タンクからはずす

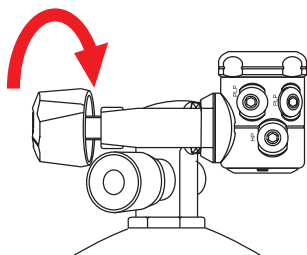
▲ 注意

- レギュレーターファーストステージをタンクバルブからはずす作業は、必ずレギュレーター内の圧縮空気を抜いてから行ってください。抜かないと暴発などにより、人身事故につながる恐れがあります。

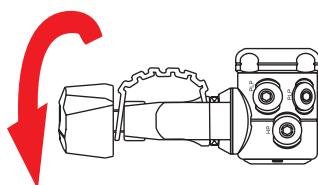
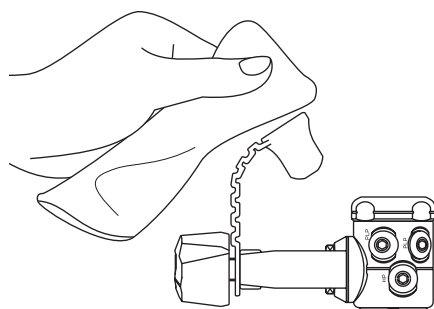
- 1 タンクバルブを閉めます。
- 2 パージボタンを押してレギュレーター内部の空気を完全に抜きます。



- 3 ヨークスクリューをゆるめてレギュレーターをはずします。



- 4 ダストキャップの水分をエアブローあるいはタオルなどで十分取り除いた後、ヨークスクリューをまわしてレギュレーターファーストステージの接続口へしっかり固定します。



カプラーをB、C、インフレーターからはずす (ジャンクションの場合)

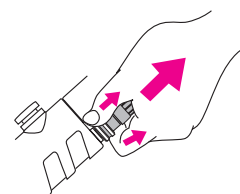
▲ 注意

- B、C、ホースをインフレーターからはずす前に、必ずタンクのバルブを閉じ、レギュレーターのパージボタンを押してホース内の圧縮された空気を抜いてください。

- 1 レギュレーターおよびスクーバダイビング用タンクの取説に従って、タンクバルブを閉めます。

- 2 レギュレーターセカンドステージのパージボタンを押し、ホース内の空気を抜きます。

- 3 カプラーのカラーを引き、引いたままの状態、プラグより抜きます。

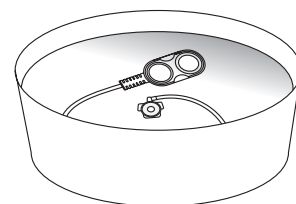


洗う

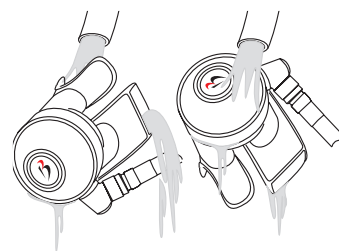
▲ 注意

- 50°C以上のお湯に付けると、器材が破損することがあります。
- 洗浄中はレギュレーターセカンドステージのパージボタンを絶対に押さないでください。水が浸入し故障の原因となることがあります。
- レギュレーターファーストステージのダストキャップは必ずしっかりとはめてください。ホース内ゲージ内に水が入り故障を招きます。

レギュレーターとセットされた状態で全体を15分程度真水につけます。後に、水の中で全体をよくすすぎ塩分をとります。



マウスピース、セカンドステージのフェイスなど、溝部分に水をかけすぎ洗いしませず。



【お知らせ】

○洗浄中あやまってレギュレーターセカンドステージのパージボタンを押してしまった場合は再度タンクに接続して、パージボタンを押し内部の水を出してから、お買い上げ店もしくは弊社商品取扱販売店にご相談ください。

定期点検・アフターサービス

乾燥および保管

▲ 注意

- ホースは、自然な形で保管してください。無理な曲げはホースの折れをまねき、寿命を著しく縮めます。
- 自動車内や浜辺など高温状態で放置すると、機能に支障をきたすことがあります。
- 半透明のマウスピースや白色部品（ホースなど）は長時間日光や蛍光灯の光に当てて、長期間使用すると黄色く変色することがあります。またフィン等のゴム製品に長時間触れると色が付くことがあります。



- レギュレーターの洗浄・乾燥を十分に行います。
- 直射日光を避け、涼しく、乾燥した風通しの良い日陰で、十分に乾燥させ、保管します。

定期点検について

▲ 警告

- 年に1回、または潜水本数100本につき1回、お買い上げ店もしくは弊社商品取扱販売店に定期点検に出してください。
- 使用の有無にかかわらず、定期点検を怠るとレギュレーターが正常に機能しないことがあります。

【お知らせ】

●部品の中には、自然劣化するものもあります。定期点検ではこのような部品の交換も行います。

■年に1回、お買い上げ店もしくは弊社商品取扱販売店に定期点検に出してください。（有料）

保証書について

- この製品には保証書が添付されていますので、お買い上げの際お受け取り下さい。
- 所定の事項を記入し、記載内容をお確かめ下さい。
- 保証期間は、お買い上げ日より1年間です。

アフターサービス

調子が悪いときはまずチェックを

「故障？と思ったら」の項を参考にして故障かどうかお調べください。

それでも具合の悪いときはサービスへ

買い上げ店、または弊社商品取扱販売店にご相談ください。

保証期間中の修理は

保証書の記載内容に基づいて修理させていただきます。詳しくは保証書をご覧ください。

保証期間経過後の修理は

修理により機能が維持できる場合は、ご要望により有料修理させていただきます。

部品の保有期間について

弊社はレギュレーターの補修用の性能部品（製品の機能を維持するために必要な部品）を製造打ち切り後、最低8年間保有しています。この部品保有期間が経過した後も、故障箇所によっては修理可能な場合がありますので、お買い上げ店もしくは弊社商品取扱販売店にご相談ください。

故障？と思ったら

修理にお出しになる前に、もう一度点検してみましょう。それでも正常に作動しないときは、お買い上げ店もしくは弊社商品取扱販売店にご相談お問い合わせください。

トラブル内容	主な原因	処置	ページ
エアーがこない	<ul style="list-style-type: none"> ○タンクバルブのcockの開け忘れ。 ○タンクに空気が無い。 ○ファーストステージもしくはセカンドステージの水圧感知穴がふさがれている。 	<ul style="list-style-type: none"> ○タンクバルブを開ける。 ○空気が充填されたタンクに交換してください。 ○水圧感知穴がふさがれていないかチェックしてください。 	<ul style="list-style-type: none"> 7 7 3
吸気抵抗が大きい	<ul style="list-style-type: none"> ○タンクの空気が少ない ○タンクバルブの開き方不足。 ○セカンドステージ作動不良を起こしている。 ○ファーストステージもしくはセカンドステージの水圧感知穴がふさがれている。 	<ul style="list-style-type: none"> ○空気が充填されたタンクに交換してください。 ○タンクバルブを開いてください。 ○お買い上げ店、弊社商品取扱販売店にご相談ください。 ○水圧感知穴がふさがれていないかチェックしてください。 	<ul style="list-style-type: none"> 7 7 — 3
排気抵抗が大きい	<ul style="list-style-type: none"> ○本体ケースと排気弁の固着。 	<ul style="list-style-type: none"> ○水に浸し塩分等の結晶を溶かしてください。 	<ul style="list-style-type: none"> 9
フリーフローする	<ul style="list-style-type: none"> ○ベンチュリー効果により空気が吹き出す。 	<ul style="list-style-type: none"> ○マウスピースの穴をふさぐ。または、マウスピースを下に向ける。 	<ul style="list-style-type: none"> 8
セカンドステージに水が浸入する	<ul style="list-style-type: none"> ○レギュレータークリアが不十分。 ○排気弁に異物がはさまっている。 ○マウスピースの緩み及び亀裂。 ○セカンド本体ケースのひび。 	<ul style="list-style-type: none"> ○再度レギュレータークリアを行う。 ○排気弁の点検。 ○マウスピースの点検。 ○お買い上げ店、弊社商品取扱販売店にご相談ください。 	<ul style="list-style-type: none"> 8 — — —
ファーストステージからのエアー漏れ	<ul style="list-style-type: none"> ○ネジ部の緩み、はずれ。 ○エアー漏れ箇所のリング摩耗、傷、異物の付着。 	<ul style="list-style-type: none"> ○各ホースネジ部をしめ直してください。 ○お買い上げ店、弊社商品取扱販売店にご相談ください。 	<ul style="list-style-type: none"> 6 —

